

Modulaire bereidingsapparatuur Prothermic 90 - Braadpan 80 lt, elektrisch, mengkraan, H 800

ARTIKEL _____

MODEL _____

NAAM _____

SIS _____

AIA _____



586721 (PFEN08EGEM)

2/1GN VASTE BRAADPAN 80
liter, 2 zones, mengkraan, h
800 mm

Omschrijving

Product Nr.

Elektrische vaste braadpan van 80 liter, 680x550x260 mm, 2/1GN, met twee verwarmingszones. Multifunctioneel apparaat voor bakken, braden, stoven en koken. Het dragende frame, het 2 mm dikke bovenblad en de beplating van roestvrijstaal AISI304. Braadpan met 18 mm dikke compound bodem, met een onderlaag van 15 mm dik uitgegloeid speciaal staal voor een goede warmte spreiding en een toplaag van 3 mm roestvrijstaal AISI316. De braadpan is naadloos ingelast in het bovenblad met rondom afgeronde hoeken, rondom geïsoleerd. Rondom de braadpan is een afgeronde opstaande rand ter voorkoming van lekken in de bak. Egaal verdeelde powerblock verwarmingselementen onder de volledige bodem voor een zeer gelijkmatige temperatuur. Elektronische besturing met een touchpanel voor de totale en de resterende kooktijd en de ingestelde en de actuele temperatuur (50 - 250°C). Onder de 110°C wordt automatisch overgeschakeld op een kookprogramma, boven de 110°C op het bak- en braadprogramma. Het linker en rechter deel van de braadpan zijn onafhankelijk van elkaar regelbaar. Softcooking programma voor delicate producten. Programmeerbaar tot 1000 eigen recepten met 15 kookfasen. Tijdsinstelling met continu stand en uitgestelde starttijd. Storingssignalering. USB poort voor uitwisseling van programma's en haccp gegevens. Gebalanceerd scharnierend dubbelwandig deksel met condensgoot en geïsoleerde handgreep. 2" aftapkraan, demontabel voor reiniging. 3/4" mengzwenkraan met draaiknoppen. IPX6 waterdicht.

Goedkeuring:

Uitvoering

- Multifunctioneel apparaat, voor bakken, braden, koken, pochieren en drukloos stomen.
- De rechthoekige pan is afgestemd op gastronorm containers, voor eenvoudig laden en ontladen.
- Makkelijk te reinigen binnenpan vanwege de afgeronde hoeken met grote radius.
- Thermoblock verwarmingssysteem voor een optimale temperatuurverdeling en een hoge temperatuur stabiliteit.
- De panbodem met twee onafhankelijk regelbare zones, per zone een temperatuur sensor.
- Ruime aftapkraan voor veilig en moeiteloos aftappen van het product.
- Demontabele aftapkraan, eenvoudig te reinigen.
- Efficiënte temperatuur regeling met temperatuur sensoren: het vermogen wordt alleen geleverd om de ingestelde temperatuur te handhaven, zonder deze te overschrijden.
- IPX6 waterdicht.
- De optimale warmte verdeling geeft het beste resultaat voor de smaak, kleur, consistentie en behoud van vitaminen.
- Geprogrammeerde bereiding gedurende de nacht bespaart tijd en energie.
- De hoogwaardige thermische isolatie bespaart energie en houdt de omgevingstemperatuur laag.
- De ingebouwde temperatuur sensor zorgt voor een nauwkeurig kookproces.
- Geen overschrijding van de ingestelde temperatuur, snelle reactie.
- USB poort voor het uitwisselen van software, recepten en HACCP gegevens.
- Voorbereid voor aansluiting op apparatuur voor remote en gegevens monitoring (hiervoor is een optionele accessoire benodigd, raadpleeg de firma voor meer gegevens).

Constructie

- Frame en beplating van roestvrijstaal AISI304 (1.4301).
- De 18 mm dikke multifunctionele compound panbodem is opgebouwd uit een 15 mm onderlaag van uitgegloeid staal met een 3 mm toplaag van roestvrijstaal AISI316L. De bodem is bestand tegen thermische wisselingen.
- De binnenpan is uit één stuk diepgetrokken roestvrijstaal AISI304, naadloos met ruim afgeronde hoeken.
- Het geïsoleerde dubbelwandige deksel is gebalanceerd gemonteerd op stabiele dwars verbindingen en blijft in alle standen open

staan.

- Het 15 mm dikke thermoblock verwarming systeem is direct onder de gehele panbodem gemonteerd, voor een goede warmte opslag en uitstekende warmte verdeling.
- De 2" aftapkraan maakt snel aftappen mogelijk.
- Een mengzwenkkraan is extra leverbaar, voor eenvoudig vullen en makkelijke reiniging, deze is optioneel uit te voeren met automatische watervulling.
- Geïsoleerde handgreep met anti-slip oppervlak.
- Verzonken touchpanel met duidelijke functies. Gelijktijdige weergave van de actuele en de ingestelde temperatuur; de ingestelde kooktijd en de resterende kooktijd; de kloktijd; uitgestelde starttijd; "soft" functie voor bereiding van delicaat voedsel; 9 vermogen niveaus voor koken, van zacht tot stevig; storingssignalering.
- Mogelijkheid voor invoeren van recepten met een multifase kookproces en verschillende temperaturen.
- "Koken" en "braden" functies.
- Optioneel voor te bereiden voor aansluiting op een energie optimalisering systeem.
- 98% recyclebaar (gewichtsperscentage); het verpakkingsmateriaal is vrij van giftige stoffen.
- Minimale naden voor goede reiniging.

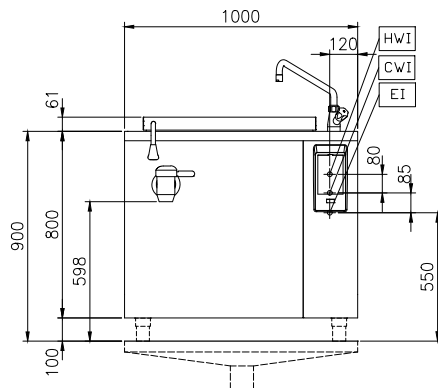
Optionele accessoires

- NOEDEL ZEEF voor 100 lt vaste kookketel, alle rechthoekige kookketels, alle braadpannen, voor combinatie met schraper 910058 PNC 910053
- SCHRAPER, roestvrijstaal, voor noedel zeef PNC 910058
- INHANGRAAM VOOR 1/1GN voor rechthoekige kookketels, vaste (druk) braadpannen, kantelbare drukbraadpannen PNC 910191
- GEPERFOREERDE INLEGBODEM 1/1GN voor vaste of kantelbare (druk) braadpan PNC 910201
- GEPERFOREERDE RVS 1/1-100 GN CONTAINER, met klapgrepen PNC 910211
- GEPERFOREERDE PRODUCT SCHEP met handgreep, roestvrijstaal, voor Prothermetic braadpannen PNC 911577
- PRODUCT SCHEP met handgreep, roestvrijstaal, voor Prothermetic braadpannen PNC 911578
- SCHRAPER met korte horizontale handgreep, roestvrijstaal, voor Prothermetic braadpannen PNC 911579
- GEPERFOREERDE RVS 1/1-200 GN CONTAINER, met klapgrepen PNC 911673
- WANDCONTACTDOOS CEE, 400V, 16A, IP67, kleur rood/wit. Montage af fabriek, inbouw achteraf niet mogelijk PNC 912468
- WANDCONTACTDOOS CEE, 400V, 32A, IP67, kleur rood/wit. Montage af fabriek, inbouw achteraf niet mogelijk PNC 912469
- WANDCONTACTDOOS SCHUKO, 230V, 16A, IP68, kleur blauw/wit. Montage af fabriek, inbouw achteraf niet mogelijk PNC 912470

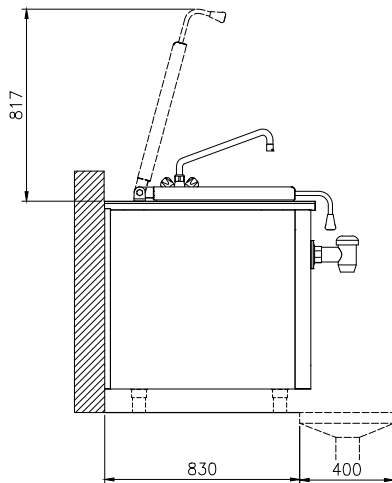
- WANDCONTACTDOOS SCHUKO, 230V, 16A, IP55, kleur zwart. Montage af fabriek, inbouw achteraf niet mogelijk PNC 912473
- WANDCONTACTDOOS CEE, 230V, 16A, IP67, kleur blauw/wit. Montage af fabriek, inbouw achteraf niet mogelijk PNC 912474
- WANDCONTACTDOOS SCHUKO, 230V, 16A, IP54, kleur blauw. Montage af fabriek, inbouw achteraf niet mogelijk PNC 912476
- KOPPELRAIL 900 mm, voor Thermaline 90 en Prothermetic 90 apparaten zonder opstaande rand, links of rechts PNC 912502
- SET VAN 4 STELPOTEN, instelbaar 100 - 200 mm, voor 800 mm hoge Prothermetic en Thermaline vaste apparatuur. Montage af fabriek, inbouw achteraf niet mogelijk PNC 912701
- RVS SOKKEL 1000x800x100 mm, voor Prothermetic 90 units, eiland opstelling. Montage af fabriek, inbouw achteraf niet mogelijk PNC 912713
- AUTOMATISCHE WATERVULLING, KOUD en WARM WATER, programmeerbaar op display, voor vaste apparaten B 700-1000 mm met mengkraan. Montage af fabriek, inbouw achteraf niet mogelijk PNC 912736
- POTENTIAALVRIJ CONTACT voor aansluiting op een energie optimalisatie systeem, voor Prothermetic elektrische en stoom apparatuur. Montage af fabriek, inbouw achteraf niet mogelijk PNC 912737
- WERKSCHAKELAAR 25A, 4 mm². Montage af fabriek, inbouw achteraf niet mogelijk PNC 912773
- BEDIENINGSPANEEL OP KOLOM, voor Prothermetic vaste apparatuur. Montage af fabriek, inbouw achteraf niet mogelijk PNC 912783
- NOODSTOPKNOP voor Prothermetic apparatuur. Montage af fabriek, inbouw achteraf niet mogelijk PNC 912784
- KOPPELRAIL 900 mm, voor Thermaline 90 - Prothermetic 90 apparaten (links) met classic C90 apparaten (rechts), zonder opstaande rand PNC 912975
- KOPPELRAIL 900 mm, voor Thermaline 90 - Prothermetic 90 apparaten (rechts) met classic C90 apparaten (links), zonder opstaande rand PNC 912976
- MAATLAT met AFTAPZEEF, roestvrijstaal, voor 80 lt vaste (druk) braadpan PNC 913192
- VLAK ZIJPANEEL met EINDRAIL, LINKS, vaste Prothermetic 90 apparatuur, H 800 mm, eilandopstelling, met de zijkant tegen een muur of tegen een andere unit. Montage af fabriek, inbouw achteraf niet mogelijk PNC 913400

- VLAK ZIJPANEEL met EINDRAIL, RECHTS, vaste Prothermetic 90 apparatuur, H 800 mm, eilandopstelling, met de zijkant tegen een muur of tegen een andere unit. Montage af fabriek, inbouw achteraf niet mogelijk PNC 913401
- PROFIEL ZIJPANEEL met EINDRAIL, LINKS, vaste Prothermetic 90 apparatuur, H 800 mm, eilandopstelling. Montage af fabriek, inbouw achteraf niet mogelijk PNC 913424
- PROFIEL ZIJPANEEL met EINDRAIL, RECHTS, vaste Prothermetic 90 apparatuur, H 800 mm, eilandopstelling. Montage af fabriek, inbouw achteraf niet mogelijk PNC 913425
- AFTAP SPATPIJP voor vaste (druk) braadpan 80-125 liter PNC 913430
- SCHRAPER, zonder handgreep, roestvrijstaal, voor Prothermetic braadpannen PNC 913431
- SCHRAPER met lange verticale handgreep, roestvrijstaal, voor Prothermetic braadpannen PNC 913432
- VLAK ZIJPANEEL met EINDRAIL, LINKS, vaste Prothermetic 90 apparatuur, H 800 mm, rug-aan-rug opstelling, met de zijkant tegen een muur of tegen een andere unit. Montage af fabriek, inbouw achteraf niet mogelijk PNC 913489
- VLAK ZIJPANEEL met EINDRAIL, RECHTS, vaste Prothermetic 90 apparatuur, H 800 mm, rug-aan-rug opstelling, met de zijkant tegen een muur of tegen een andere unit. Montage af fabriek, inbouw achteraf niet mogelijk PNC 913490
- PROFIEL ZIJPANEEL met EINDRAIL, LINKS, vaste Prothermetic 90 apparatuur, H 800 mm, rug-aan-rug opstelling. Montage af fabriek, inbouw achteraf niet mogelijk PNC 913501
- PROFIEL ZIJPANEEL met EINDRAIL, RECHTS, vaste Prothermetic 90 apparatuur, H 800 mm, rug-aan-rug opstelling. Montage af fabriek, inbouw achteraf niet mogelijk PNC 913502
- MENGKRAAN Klarco, éénhendel, druppelstop, uitloop van 450 mm, 485 mm hoog, voor Prothermetic vaste kookketels en vaste braadpannen, in plaats van de standaard mengkraan. Montage af fabriek, inbouw achteraf niet mogelijk PNC 913562
- MENGKRAAN KWC, éénhendel, uitloop van 450 mm, 378 mm hoog, voor Prothermetic vaste kookketels en vaste braadpannen, in plaats van de standaard mengkraan. Montage af fabriek, inbouw achteraf niet mogelijk PNC 913563

Front aanzicht

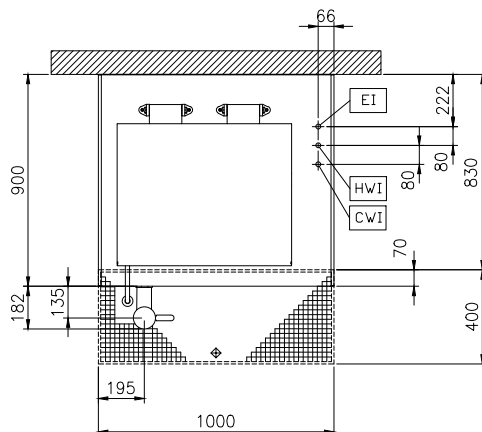


Zij aanzicht



CWI = Koud water invoer 1
EI = Elektrische aansluiting
EQ = Equipotentiaal schroef
HWI = Warm water invoer

Boven aanzicht



Elektra

Voltage	
586721 (PFEN08EGEM)	400 V/3N ph/50/60 Hz
Amperage	22.4 A
Elektrisch max. vermogen	15.5 kW

Water

Warm water aansluiting	1/2"
Water toevoer leiding, koud/warm	1/2"

Algemene gegevens

Temperatuur, minimaal	50 °C
Temperatuur, maximaal	250 °C
Rechthoekige pan, lengte	680 mm
Rechthoekige pan, diepte	260 mm
Rechthoekige pan, breedte	550 mm
Externe afmetingen, lengte	1000 mm
Externe afmetingen, breedte	900 mm
Externe afmetingen, hoogte	800 mm
Gewicht, netto	110 kg
Waterdichtheid index	IPX6